

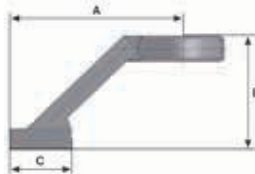
**SERIA AKUMULATOROWA Z  
REGULACJĄ MOMENTU  
DOKRĘCANIA**

# ZAKRĘTARKI AKUMULATOROWE



Nazwa produktu	DP05-34B HD	DP10-34B HD	DP20-10B HD	DP30-10B HD	DP36-10B HD	DP48-15B HD	DP80-15B HD
Kod produktu	A.08.0080	A.08.0081	A.08.0082	A.08.0083	A.08.0084	A.08.0086	A.08.0086
Napęd kwadratowy	3/4"	3/4"	1"	1"	1"	1½"	1½"
Zakres śrub	M24-95	M27-95	M27-95	M36-95	M36-95	M52-95	M72-300
Zakres momentu obrotowego	130-550 Nm	180-1000 Nm	220-2000 Nm	330-3000 Nm	380-3600 Nm	500-4800 Nm	900-8000 Nm
Prędkość	71.6 obr./min	48.0 obr./min	24.6 obr./min	20.9 obr./min	15.3 obr./min	12.9 obr./min	5.7 obr./min
Napięcie	18,0 V DC	18,0 V DC	18,0 V DC	18,0 V DC	18,0 V DC	18,0 V DC	18,0 V DC
Masa	5,35 kg	5,35 kg	6,85 kg	6,85 kg	6,85 kg	8,50 kg	13,50 kg
Wysokość	245 mm	245 mm	245 mm	245 mm	245 mm	245 mm	245 mm
Długość	365 mm	365 mm	405 mm	405 mm	405 mm	437 mm	522 mm

## RAMIĘ REAKCYJNE



Dostępne dla	DP05-34B HD	DP10-34B HD	DP20-10B HD	DP30-10B HD	DP36-10B HD	DP48-15B HD	DP80-15B HD
A	150 mm	150 mm	150 mm	190 mm	190 mm	210 mm	250 mm
B	80 mm	80 mm	100 mm	100 mm	100 mm	130 mm	165 mm
B	90 mm	90 mm	90 mm	90 mm	90 mm	90 mm	140 mm
Masa	1,5 kg	1,5 kg	1,85 kg	2,14 kg	2,14 kg	2,14 kg	5,30 kg

# ZAKRĘTARKI AKUMULATOROWE Z RAMIENIEM REAKCYJNYM 3/4"-1"-1½"



POBIERZ  
INSTRUKCJĘ

## GLÓWNE CECHY



akumulatorowa



dostarczana w twardej walizce

## NAJLEPSZE ZASTOSOWANIE



Montaż przemysłowy



Pojazdy ciężkie

Wysokowydajna przekładnia o smukłej konstrukcji

Silnik bezszczotkowy

Przełącznik biegów, skokowy (wielostopniowy)



## DOSTĘPNE OPCJE

Pierścień łańcuchowy dostępny na zamówienie  
Akcesoria i inne ramiona reakcyjne na stronie 107

Automatyczna blokada

NOWY KORPUS HEAVY DUTY!  
Wykonany w całości z aluminium z wbudowaną ochroną dłoni.

WYPOSAŻONA W NOWY  
AKUMULATOR T9!

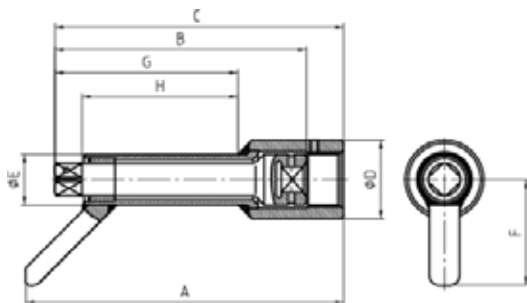
SERIA Z REGULACJĄ  
MOMENTU DOKRĘCANIA

ZAKRĘTARKI  
AKUMULATOROWE

D

# AKCESORIA DO ZAKRĘTAREK

## WYMIARY PRZEDŁUŻEK DO KÓŁ



Nazwa produktu	Rozmiar napędu A	B	C	øD	øE	F	G	H
DPEXT-07	3/4" - 19 mm	238 mm	175 mm	210 mm	70 mm	48 mm	100 mm	92 mm
DPEXT-07-8	3/4" - 19 mm	263 mm	200 mm	235 mm	70 mm	48 mm	100 mm	114 mm
DPEXT-07-10	3/4" - 19 mm	313 mm	250 mm	285 mm	70 mm	48 mm	100 mm	168 mm
DPEXT-07-13	3/4" - 19 mm	393 mm	330 mm	365 mm	70 mm	48 mm	100 mm	244 mm
DPEXT-10	1" - 25 mm	241 mm	175 mm	212 mm	78 mm	52 mm	110 mm	82 mm
DPEXT-10-8	1" - 25 mm	266 mm	200 mm	237 mm	78 mm	52 mm	110 mm	104 mm
DPEXT-10-10	1" - 25 mm	316 mm	250 mm	287 mm	78 mm	52 mm	110 mm	158 mm
DPEXT-10-13	1" - 25 mm	396 mm	330 mm	367 mm	78 mm	52 mm	110 mm	234 mm
DPEXT-25	1" - 25 mm	255 mm	175 mm	216 mm	90 mm	60 mm	135 mm	76 mm
DPEXT-25-8	1" - 25 mm	280 mm	200 mm	241 mm	90 mm	60 mm	135 mm	101 mm
DPEXT-25-10	1" - 25 mm	330 mm	250 mm	291 mm	90 mm	60 mm	135 mm	151 mm
DPEXT-25-13	1" - 25 mm	410 mm	330 mm	371 mm	90 mm	60 mm	135 mm	231 mm

# AKCESORIA DO ZAKRĘTAREK

## RAMIĘ REAKCYJNE



\*Masa, wymiary i maksymalny moment obrotowy na zamówienie



## PRZEDŁUŻKA



## MOBILNA JEDNOSTKA POMIAROWA



Mobilna jednostka pomiarowa (MMU) mierzy przyłożony moment oraz przebieg procesu dokręcania bezpośrednio w miejscu pracy. System działa bezprzewodowo podczas operacji dokręcania i może być łatwo zamontowany do klucza dynamometrycznego.

Nazwa produktu	Ramię reakcyjne	Przedłużka
Maks. moment obrotowy	4800 Nm	4800 Nm
Masa	6,85 kg	8,96 kg
Wymiary	--	220 mm - 623 mm

Nazwa produktu	MMU-11	MMU-41	MMU-55
Zakres min.-maks.	110-1100 Nm	410-4100 Nm	550-5500 Nm
Kompatybilna z	DP05-34B DP10-34B	DP20-10B DP30-10B DP36-10B	DP48-15B